

Lågvibrerande kompakteringsmaskiner



Kort om Swepac

- Swepac utvecklar och tillverkar 50-500kg handhållna kompakteringsmaskiner samt maskiner/utrustning för betongbearbetning
- Verksamheten som startade 1993 är baserad i Ljungby
- Egen sälj- och servicepersonal i Sverige, Polen och Dubai
- Återförsäljare i Norden, Baltikum, Centraleuropa och Mellanöstern
- Certifierad enligt ISO 9001 och 14001
- Swepac har under senare år expanderat sin verksamhet med bredare produktportfölj och växande exportförsäljning
 - Omsättning drygt 100mkr och en exportandel på ca 40%
- Den goda tillväxten gör att vi nu bygger en ny större fabrik som vi flyttar till vid årsskiftet



swepac

Exempel på Swepacs produkter



swepac

Swepacs framtida utveckling

- Swepac är det enda företaget i branschen med tillverkning i Sverige
 - Våra komponenter är till största "närtillverkade"
- Målsättningen är en fortsatt internationell expansion baserat på en modern produktportfölj och bredare återförsäljarnätverk
- Produktutvecklingen sker i samarbete med kunder/användare. Fokus på:
 - Prestanda/funktion
 - Arbetsmiljö för användare (vibrationer, buller, avgaser, ergonomi)
 - Livscykelkostnad och hållbarhet (kvalitet, driftskostnad, eftermarknad etc)
- Låga vibrationer en mycket viktig parameter i vår produktutveckling
 - Swepac har varit en föregångare för att reducera vibrationsvärden i kompakteringsmaskiner, speciellt våra större maskiner
 - De senaste åren har vi arbetat med att reducera vibrationsvärdena på våra mindre maskiner



Nya produkter inför 2021

Batteridrivna vibroplattor 50-300kg



Ny generation av fram-back maskiner



Elektroniskt styrda maskiner med uppkoppling via både Bluetooth och molnet, GPS positionering för bättre stöldskydd samt RFID nyckel som fungerar som dödmansgrepp.

swepac

Samarbete med RISE

- RISE kontaktade oss 2017 för att inleda en förstudie av vibrationsvärden på markvibratorer
- Förstudien mynnade ut i konceptlösningar för några maskiner
- Då det är en balansgång mellan maskinens manövrerbarhet och låga vibrationer, var Swepac och RISE överens om att modifiera koncepten så att de fungerar för kunder/användare
- Två projekt inleddes för våra mest populära mindre maskiner
 - Markvibratorer för asfalt (80-100kg)
 - Rund markvibrator (90kg)
- Swepac tillhandahöll maskiner och byggde prototyper med input från RISE
- RISE genomförde ett omfattande arbete med både lösningsförslag, mätningar och tester hos användare.

Samarbete med RISE (forts.)

- RISE del i projekten:
 - Mätningar och kundintervjuer för markvibratorer av olika märken
 - Förslag på lösningar och ritningsunderlag
 - Mätningar och uppföljning av prototyper som Swepac tog fram
- Vi är mycket positiva till samarbetet då RISE givit oss en bättre förståelse för konstruktioner som reducerar vibrationsvärden men även då de lyft problematiken kring vibrationer till våra kunder och användare
- Samarbetet med RISE har lett till att vi
 - introducerat ett "avvibrerat" handtag på våra markvibratorer för asfalt
 - Introducerar inom kort en helt ny rund markvibrator som är marknadsledande avseende vibrationsvärden

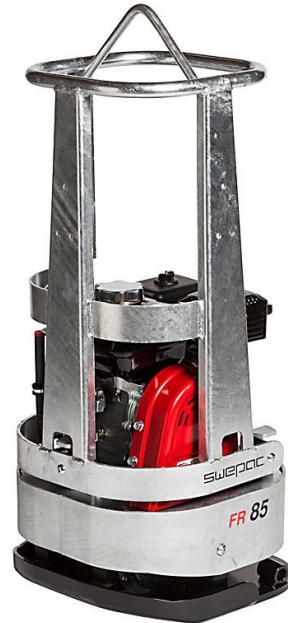
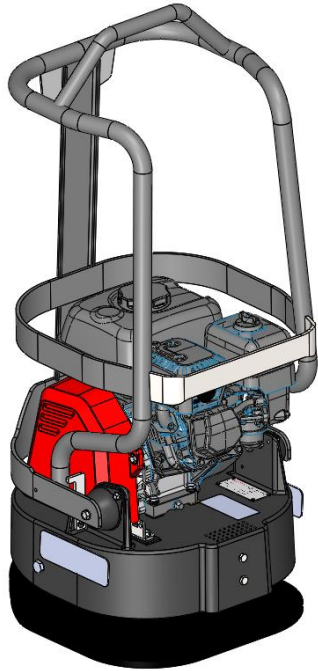
Samarbete med RISE (forts.)

- Markvibratorer för asfalt



Samarbete med RISE (forts.)

- Rund markvibrator



Vi vill tacka RISE för ett givande samarbete!

SWEPAC

